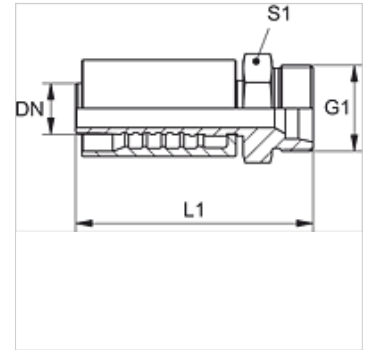


# PA 500 HL A

Presuojama armatūra, CEL

## Savybės

<b>Taikymo sritis</b>	presuojama armatūra žarnoms HD 500
<b>1 jungtis</b>	metrinis cilindrinis išorinis sriegis
<b>1 sandarinimo forma</b>	24° vidinis kūgis
<b>Trumpinys</b>	CEL
<b>Norma</b>	ISO 8434-1
<b>Įjungimas</b>	be išplėšimo apsaugos
<b>Tiekimo apimtis</b>	Presuojamas nipelis + presuojamas aptaisas
<b>Medžiaga</b>	Plienas
<b>Paviršiaus apsauga</b>	padengtas galvaniniu būdu



## Prekė

Pavadinimas	DN	Dydis	Colis	G1	vamzdžio išoriniam Ø (mm)	L1 (mm)
PA 532 HL A	31	20	1,1/4"	M 45 x 2	35	115,0