

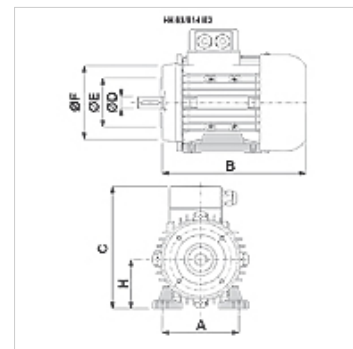
HK B3/B14 230/400V IE2

Elektros variklis B3/B14 230/400V IE2

HANSA FLEX

Savybės

Konstrukcija	Tipas B3/B14 Nuimamos kojelės
Apsaugos rūšis	IP 55
Aplinkos temperatūra	nuo -20 °C iki +40 °C
Medžiaga	Korpusas: Aliuminis lakuotas



Aprašas

Narveliniai energiją taupantys varikliai su autonominiu aušinimu

High Efficiency IE2 - IEC60034-30:2008

Vardinė įtampa 230/400 V 50 Hz, 460 V 60 Hz; 4 polių

Įtampos tolerancija +/- 5 %

Prekė

Pavadinimas	n 50 Hz (rpm)	P 50 Hz (kW)	I 50 Hz (A)	LF 50 Hz	H (mm)	A (mm)	B (mm)	C (mm)	Ø D velenas (mm)	Ø E (mm)	Ø F (mm)	η (IE2) %	Svoris (kg)
HK K 405A 80B4 IE2	1430	0,75	1,90	0,71	80	125	250	209	19	80	120	79,6	11,9
HK K 406A 90SA4 IE2	1420	1,10	2,50	0,77	90	140	275	230	24	95	140	81,4	14,9
HK K 407A 90LB4 IE2	1430	1,50	3,40	0,76	90	140	300	230	24	95	140	82,8	17,0
HK K 408A 100LA4 IE2	1440	2,20	4,70	0,79	100	160	338	256	28	110	160	84,3	27,2
HK K 409A 100LB4 IE2	1440	3,00	6,50	0,77	100	160	338	256	28	110	160	85,5	26,5

P 50 Hz = nominal output at 400 V/50 Hz – n 50 Hz = nominalusis sūkių skaičius esant 400 V/50 Hz – I 50 Hz = nominalioji srovė prie 400 V/50 Hz – LF 50 Hz = galios faktorius cos phi prie 50 Hz – η (IE2) = naudingumo koeficientas pagal IE2, % (veikiant pilnai apkrovai)