

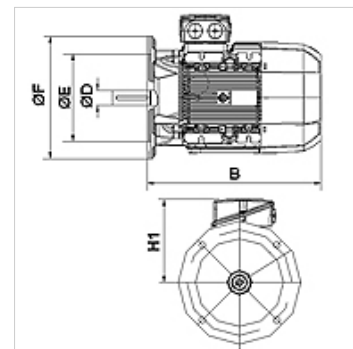
HK B5 400/690V IE2

Elektros variklis B5 400/690 V IE2

HANSA FLEX

Savybės

Konstrukcija	Tipas B5 be kojelių
Apsaugos rūšis	IP 55
Aplinkos temperatūra	nuo -20 °C iki +40 °C
Medžiaga	Korpusas: Aliuminis Korpusas: pilkasis ketus (nuo HK160M4B354-6IE2)



Aprašas

Narveliniai energiją taupantys varikliai su autonominiu aušinimu

High Efficiency IE2 - IEC60034-30:2008

Vardinė įtampa 400/690 V 50 Hz, 460 V 60 Hz; 4 polių

Įtampos tolerancija +/- 5 %

nuo 11 kW įsk. šiluminę apsaugą (PTC pozistorius)

Prekė

Pavadinimas	n 50 Hz (rpm)	n 60 Hz (rpm)	P 50 Hz (kW)	P 60 Hz (kW)	I 50 Hz (A)	LF 50 Hz	H1 (mm)	B (mm)	Ø D velenas (mm)	Ø E (mm)	Ø F (mm)	η (IE2) %	Svoris (kg)
HK 112M4 B5 4-6 IE2	1460	1760	4,00	4,60	8,20	0,81	177	375	28	180	250	85,5	29,0
HK 132SB4 B5 4-6 IE2	1460	1760	5,50	6,30	11,20	0,80	202	390	38	230	300	87,7	42,0

P 50 Hz = nominal output at 400 V/50 Hz – P 60 Hz = nominalioji galia esant 400 V/60 Hz – n 50 Hz = nominalusis sūkių skaičius esant 400 V/50 Hz – n 60 Hz = nominalusis sūkių skaičius esant 400 V/60 Hz – I 50 Hz = nominalioji srovė prie 400 V/50 Hz – LF 50 Hz = galios faktorius cos phi prie 50 Hz – η (IE2) = naudingumo koeficientas pagal IE2, % (veikiant pilnai apkrovai)