

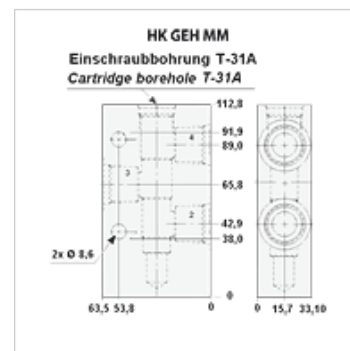
# HK GEH MM

Kasetės vožtuvų T-31A korpusas

**HANSA FLEX**

## Savybės

Medžiaga	Aliuminis Plienas
Darbinis slėgis	up to 350 bar



## Prekė

Pavadinimas	2,3,5 jungtys	Darbinis slėgis bar	Vožtuvo skylė	Medžiaga	vožtuvo tipui	Svoris (kg)
HK MMU	G 3/8"	maks. 210 bar	T-31A	aliuminis	HK FSBS / HK FSCS	0,7
HK MMU S	G 3/8"	maks. 350 bar	T-31A	plienas	HK FSBS / HK FSCS	1,6
HK MMV	G 1/2"	maks. 210 bar	T-31A	aliuminis	HK FSBS / HK FSCS	0,7
HK MMV S	G 1/2"	maks. 350 bar	T-31A	plienas	HK FSBS / HK FSCS	1,6

## priedai šiems gaminiams

HK FS	Srovės skirstytuvai / jungtuvai FS
-------	------------------------------------