

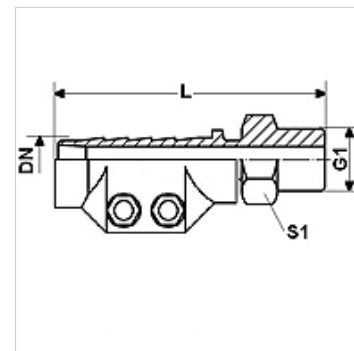
DAMPF HR

Garų armatūra HR, su gnybtine apkaba, plienas

HANSA FLEX

Savybės

Taikymo sritis	Taikymas karšto vandens arba sočiųjų garų srityje
1 jungtis	kūginis BSPT išorinis sriegis
1 sandarinimo forma	plokščio sandarinimo
Darbinis slėgis	iki 18 bar
Trumpinys	AGR plokščias
Norma	DIN EN 14423 Sriegio standartas ISO 228/DIN 2999
Tiekimo apimtis	su gnybtinėmis apkabomis
Temperatūros diapazonas	Sotieji garai iki +210 °C Karštas vanduo iki +120 °C
Medžiaga	Plienas Gnybtinės apkabos iš presuoto žalvario
Paviršiaus apsauga	padengtas galvaniniu būdu



Prekė

Pavadinimas	DN	Dydis	Colis	G1	L (mm)	Įtempimo diapazonas (mm)	S1 (mm)
DAMPF 13 HR	12	8	1/2"	G 1/2" -14	95,0	24 - 26	22
DAMPF 19 HR	19	12	3/4"	G 3/4" -14	95,0	32 - 34	27
DAMPF 25 HR	25	16	1"	G 1" -11	100,0	39 - 41	36
DAMPF 32 HR	31	20	1,1/4"	G 1.1/4" -11	105,0	47 - 50	46
DAMPF 38 HR	38	24	1,1/2"	G 1.1/2" -11	125,0	53 - 56	50
DAMPF 50 HR	51	32	2"	G 2" -11	140,0	67 - 69	60

DN = nominalusis skersmuo, nominalusis plotis

Gaminių variantai

DAMPF AR MG	Garų armatūra AR, su gnybtine apkaba, žalvaris, žalvaris
DAMPF AR VA	Garų armatūra AR, su gnybtine apkaba, legiruotasis plienas, nerūdijantysis plienas