

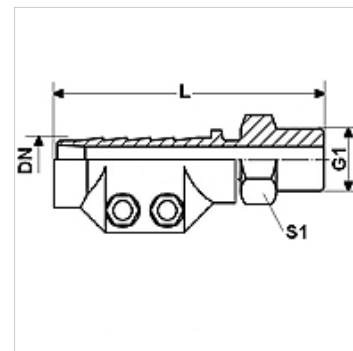
# DAMPF HR MG

Garų armatūra HR, su gnybtine apkaba, žalvaris

**HANSA FLEX**

## Savybės

<b>Taikymo sritis</b>	Taikymas karšto vandens arba sočiųjų garų srityje
<b>1 jungtis</b>	kūginis BSPT išorinis sriegis
<b>1 sandarinimo forma</b>	plokščio sandarinimo
<b>Darbinis slėgis</b>	iki 18 bar
<b>Trumpinys</b>	AGR plokščias
<b>Norma</b>	DIN EN 14423 Sriegio standartas ISO 228/DIN 2999
<b>Tiekimo apimtis</b>	su gnybtinėmis apkabomis
<b>Temperatūros diapazonas</b>	Sotieji garai iki +210 °C Karštas vanduo iki +120 °C
<b>Medžiaga</b>	žalvaris Gnybtinės apkabos iš presuoto žalvario



## Prekė

Pavadinimas	DN	Dydis	Colis	G1	L (mm)	Įtempimo diapazonas (mm)	S1 (mm)
<b>DAMPF 13 HR MG</b>	12	8	1/2"	G 1/2" -14	95,0	24 - 26	22
<b>DAMPF 19 HR MG</b>	19	12	3/4"	G 3/4" -14	95,0	32 - 34	27
<b>DAMPF 25 HR MG</b>	25	16	1"	G 1" -11	100,0	39 - 41	36
<b>DAMPF 32 HR MG</b>	31	20	1,1/4"	G 1.1/4" -11	105,0	47 - 50	46
<b>DAMPF 38 HR MG</b>	38	24	1,1/2"	G 1.1/2" -11	125,0	53 - 56	50
<b>DAMPF 50 HR MG</b>	51	32	2"	G 2" -11	140,0	67 - 69	60

DN = nominalusis skersmuo, nominalusis plotis

## Gaminių variantai

<b>DAMPF AR</b>	Garų armatūra AR, su gnybtine apkaba, plienas, Plienas
<b>DAMPF AR VA</b>	Garų armatūra AR, su gnybtine apkaba, legiruotasis plienas, nerūdijantysis plienas