

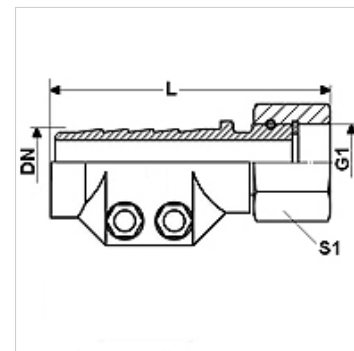
# DAMPF AR

Garų armatūra AR, su gnybtine apkaba, plienas

**HANSA FLEX**

## Savybės

<b>Taikymo sritis</b>	Taikymas karšto vandens arba sočiųjų garų srityje
<b>1 jungtis</b>	BSP veržlės sriegis
<b>1 sandarinimo forma</b>	plokščio sandarinimo
<b>Darbinis slėgis</b>	iki 18 bar
<b>Trumpinys</b>	DKR plokščias
<b>Norma</b>	DIN EN 14423 Sriegio standartas ISO 228/DIN 2999
<b>Tiekimo apimtis</b>	su gnybtinėmis apkabomis ir tarpikliais
<b>Temperatūros diapazonas</b>	Sotieji garai iki +210 °C Karštas vanduo iki +120 °C
<b>Medžiaga</b>	Plienas Gnybtinės apkabos iš presuoto žalvario
<b>Paviršiaus apsauga</b>	padengtas galvaniniu būdu



## Prekė

Pavadinimas	DN	Dydis	Colis	G1	L (mm)	Įtempimo diapazonas (mm)	S1 (mm)
DAMPF 13 AR	12	8	1/2"	G 1/2" -14	88,0	24 - 26	27
DAMPF 19 AR	19	12	3/4"	G 3/4" -14	92,0	32 - 34	32
DAMPF 25 AR	25	16	1"	G 1" -11	93,0	39 - 41	41
DAMPF 32 AR	31	20	1,1/4"	G 1.1/4" -11	97,5	47 - 50	50
DAMPF 38 AR	38	24	1,1/2"	G 1.1/2" -11	120,0	53 - 56	55
DAMPF 50 AR	51	32	2"	G 2" -11	131,0	67 - 69	70

DN = nominalusis skersmuo, nominalusis plotis

## Gaminių variantai

<b>DAMPF AR MG</b>	Garų armatūra AR, su gnybtine apkaba, žalvaris, žalvaris
<b>DAMPF AR VA</b>	Garų armatūra AR, su gnybtine apkaba, legiruotasis plienas, nerūdijantysis plienas