

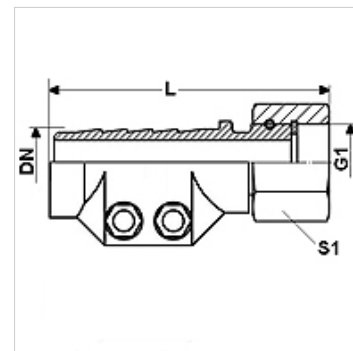
DAMPF AR MG

Garų armatūra AR, su gnybtine apkaba, žalvaris

HANSA FLEX

Savybės

Taikymo sritis	Taikymas karšto vandens arba sočiųjų garų srityje
1 jungtis	BSP veržlės sriegis
1 sandarinimo forma	plokščio sandarinimo
Darbinis slėgis	iki 18 bar
Trumpinys	DKR plokščias
Norma	DIN EN 14423 Sriegio standartas ISO 228/DIN 2999
Tiekimo apimtis	su gnybtinėmis apkabomis ir tarpikliais
Temperatūros diapazonas	Sotieji garai iki +210 °C Karštas vanduo iki +120 °C
Medžiaga	žalvaris Gnybtinės apkabos iš presuoto žalvario



Prekė

Pavadinimas	DN	Dydis	Colis	G1	L (mm)	Įtempimo diapazonas (mm)	S1 (mm)
DAMPF 13 AR MG	12	8	1/2"	G 1/2" -14	88,0	24 - 26	27
DAMPF 19 AR MG	19	12	3/4"	G 3/4" -14	92,0	32 - 34	32
DAMPF 25 AR MG	25	16	1"	G 1" -11	93,0	39 - 41	41
DAMPF 32 AR MG	31	20	1,1/4"	G 1.1/4" -11	97,5	47 - 50	-
DAMPF 38 AR MG	38	24	1,1/2"	G 1.1/2" -11	120,0	53 - 56	55
DAMPF 50 AR MG	51	32	2"	G 2" -11	131,0	67 - 69	70

DN = nominalusis skersmuo, nominalusis plotis

Gaminių variantai

DAMPF AR	Garų armatūra AR, su gnybtine apkaba, plienas, Plienas
DAMPF AR VA	Garų armatūra AR, su gnybtine apkaba, legiruotasis plienas, nerūdijantysis plienas