

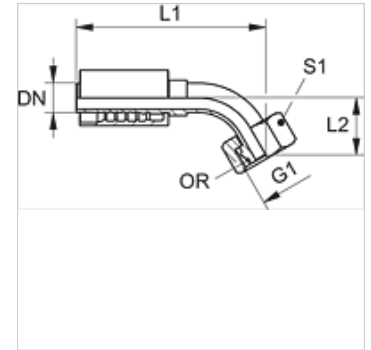
PA 700 AOS 45 PLUS

Presuojama armatūra, DKOS 45° kampas

HANSA FLEX

Savybės

Taikymo sritis	presuojama armatūra žarnoms HD 700 PLUS
1 jungtis	metrinis veržlės sriegis
1 sandarinimo forma	24° išorinis kūgis su sandarinimo žiedu
Trumpinys	DKOS
Norma	ISO 8434-1
Įjungimas	su išplėšimo apsauga (Interlock)
Tiekimo apimtis	Presuojamas nipelis + presuojamas aptaisas
Medžiaga	Plienas
Paviršiaus apsauga	padengtas galvaniniu būdu



Prekė

Pavadinimas	DN	Dydis	Colis	G1	vamzdžio išoriniam Ø (mm)	L1 (mm)	L2 (mm)	S1
PA 720 AOS 45 PLUS	19	12	3/4"	M 36 x 2	25	135,1	32,0	46
PA 725 AOS 45 PLUS	25	16	1"	M 42 x 2	30	163,6	35,0	50
PA 732 AOS 25 45 PLUS	31	20	1,1/4"	M 42 x 2	30	195,3	39,9	50
PA 732 AOS 45 PLUS	31	20	1,1/4"	M 52 x 2	38	199,4	63,0	60
PA 740 AOS 32 45 PLUS	38	24	1,1/2"	M 52 x 2	38	198,0	39,5	60