

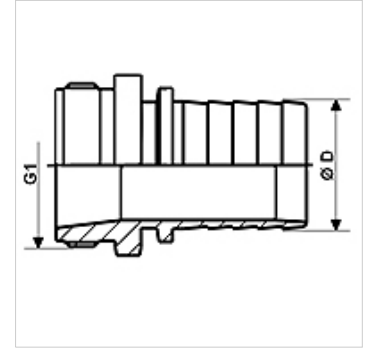
# TW-T MG

Benzinvežio armatūra, žalvaris

**HANSA FLEX**

## Savybės

Taikymo sritis	benzinvežis
1 jungtis	žarnos jungtis
2 jungtis	cilindrinis BSP išorinis sriegis
Konstrukcija	su apsauga
Norma	DIN EN 14 420-5
Medžiaga	žalvaris



## Prekė

Pavadinimas	DN*	Ø D (mm)	G1	maks. darbinis slėgis (bar)
TW-T 12 13 MG	13	13,4	G 1/2" -14	16
TW-T 34 19 MG	19	19,4	G 3/4" -14	16
TW-T 10 25 MG	25	25,4	G 1" -11	16
TW-T 114 32 MG	31	32,4	G 1.1/4" -11	16
TW-T 112 38 MG	38	38,4	G 1.1/2" -11	16
TW-T 20 50 MG	50	50,4	G 2" -11	16
TW-T 212 63 MG	63	63,4	G 2.1/2" -11	16
TW-T 30 75 MG	75	75,4	G 3" -11	16
TW-T 40 100 MG	100	100,4	G 4" -11	16

DN = nominalusis skersmuo, nominalusis plotis

## Priedai

KS AL	Aliuminio gnybtinė apkaba
KS FIX AL	Gnybtinė tvirtinimo apkaba, aliuminė

## priedai šiems gaminiams

TW	Benzinvežio žarna
TW OW	Benzinvežio žarna be sraigto