

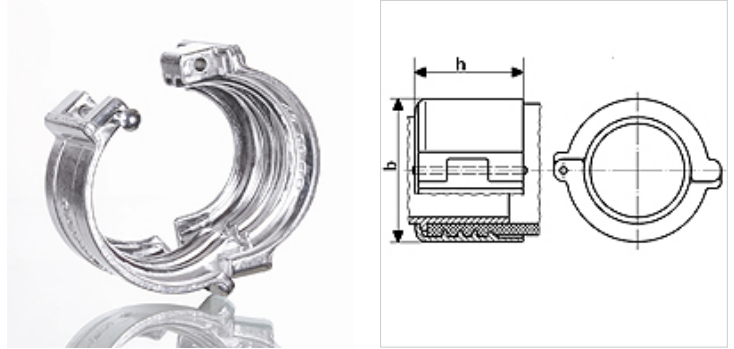
# KS FIX AL

Gnybtinė tvirtinimo apkaba, aliuminė

**HANSA FLEX**

## Savybės

<b>Taikymo sritis</b>	gnybtinės apkabos armatūros sujungimas su žarna
<b>Konstrukcija</b>	Gnybtinės apkabos
<b>Konstrukcijos priedas</b>	skirta tvirtinti kaiščiais
<b>Medžiaga</b>	Aliuminis



## Prekė

Pavadinimas	žarnai	[tempimo diapazonas (mm)	maks. darbinis slėgis (bar)	b (mm)	h (mm)
<b>KS 36-39 FIX AL</b>	25 x 6	36 - 39	16	58	46
<b>KS 43-46 FIX AL</b>	32 x 6	43 - 46	16	66	48
<b>KS 50-53 FIX AL</b>	38 x 6,5	50 - 53	16	73	52
<b>KS 63-67 FIX AL</b>	50 x 8	63 - 67	16	89	56
<b>KS 89-94 FIX AL</b>	75 x 8	89 - 94	16	118	76