

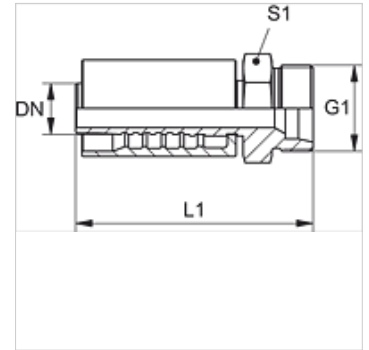
# PA 700 HS PLUS

Presuojama armatūra, CES

**HANSA FLEX**

## Savybės

<b>Taikymo sritis</b>	presuojama armatūra žarnoms HD 700 PLUS
<b>1 jungtis</b>	metrinis cilindrinis išorinis sriegis
<b>1 sandarinimo forma</b>	24° vidinis kūgis
<b>Trumpinys</b>	CES
<b>Norma</b>	ISO 8434-1
<b>Įjungimas</b>	su išplėtimo apsauga (Interlock)
<b>Tiekimo apimtis</b>	Presuojamas nipelis + presuojamas aptaisas
<b>Medžiaga</b>	Plienas
<b>Paviršiaus apsauga</b>	padengtas galvaniniu būdu



## Prekė

Pavadinimas	DN	Dydis	Colis	Serija	G1	vamzdžio išoriam Ø (mm)	L1 (mm)	S1
PA 720 HS PLUS	19	12	3/4"	S	M 36 x 2	25	88,4	41
PA 732 HS PLUS	31	20	1,1/4"	S	M 52 x 2	38	124,4	55