

PA 700 SF 180 PLUS

Presuojama armatūra, SFL 180° kampas

HANSA FLEX

Savybės

Taikymo sritis presuojama armatūra žarnoms HD 700 PLUS

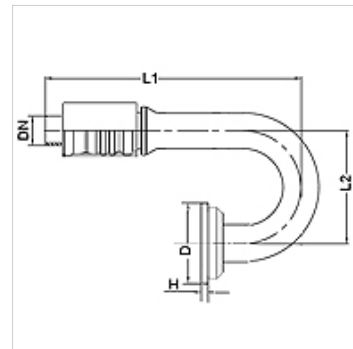
Trumpinys SFL

Norma SAE J518
ISO 6162-1

Įjungimas su išplėšimo apsauga (Interlock)

Tiekimo apimtis Presuojamas nipelis + presuojamas aptaisas

Medžiaga Plienas



Prekė

Pavadinimas	DN	Dydis	Colis	Flanšo dydis	D (mm)	H (mm)
PA 720 SF 25 180 PLUS	19	12	3/4"	1"	44,5	8,1