

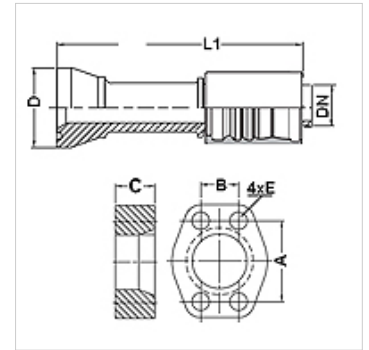
# PA 700 SK6 PLUS

Swage fitting, SK6

**HANSA FLEX**

## Savybės

<b>Taikymo sritys</b>	presuojama armatūra žarnoms HD 700 PLUS
<b>1 jungtis</b>	SAE jungės jungtis 6000 PSI
<b>1 sandarinimo forma</b>	plokščiai sandarinantis su sandarinimo žiedu
<b>Įjungimas</b>	su išplėšimo apsauga (Interlock)
<b>Tiekimo apimtis</b>	Presuojamas nipelis + presuojamas aptaisas
<b>Papildomas požymis</b>	cone SAE fitting
<b>Medžiaga</b>	Plienas
<b>Paviršiaus apsauga</b>	padengtas galvaniniu būdu



## Prekė

Pavadinimas	DN	Dydis	Colis	Flanšo dydis	D (mm)	M metr.	L1 (mm)	A (mm)	B (mm)	C (mm)	E (mm)
PA 720 SK6 PLUS	19	12	3/4"	3/4"	43,5	M 10 x 45	117,5	50,8	23,8	25,0	11
PA 725 SK6 PLUS	25	16	1"	1"	49,4	M 12 x 50	134,0	57,2	23,8	27,0	13
PA 725 SK6 32 PLUS	25	16	1"	1.1/4"	57,4		134,0	66,6	31,8	32,0	15
PA 732 SK6 PLUS	31	20	1.1/4"	1.1/4"	57,4		197,0	66,6	31,8	32,0	15
PA 740 SK6 32 PLUS	38	24	1.1/2"	1.1/4"	57,4		200,0	66,6	31,8	32,0	15
PA 740 SK6 PLUS	38	24	1.1/2"	1.1/2"	68,4		203,0	79,3	36,5	40,0	17
PA 740 SK6 50 PLUS	38	24	1.1/2"	2"	83,5		225,0	96,8	44,5	50,0	21
PA 750 SK6 40 PLUS	51	32	2"	1.1/2"	68,4		233,0	79,3	36,5	40,0	17
PA 750 SK6 PLUS	51	32	2"	2"	83,5		233,0	96,8	44,5	50,0	21

## Priedai

<b>FS</b>	SAE ir ISO jungių tarpiklis
<b>SCHRAUBE M</b>	Vidinis šešiakampis varžtas
<b>SCHRAUBE M VZ</b>	Vidinis šešiakampis varžtas