

# PA 700 SK6 70 PLUS

Swage fitting, SK6 angle 70°

**HANSA FLEX**

## Savybės

**Taikymo sritis** presuojama armatūra žarnoms HD 700 PLUS

**1 jungtis** SAE jungės jungtis 6000 PSI

**1 sandarinimo forma** plokščiai sandarinantis su sandarinimo žiedu

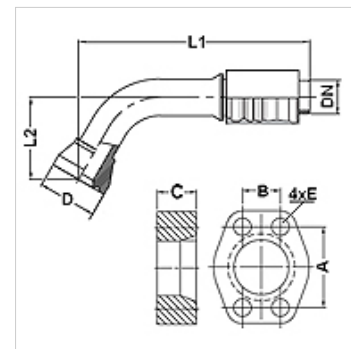
**Įjungimas** su išplėšimo apsauga (Interlock)

**Tiekimo apimtis** Presuojamas nipelis + presuojamas aptaisas

**Papildomas požymis** cone SAE fitting

**Medžiaga** Plienas

**Paviršiaus apsauga** padengtas galvaniniu būdu



## Prekė

Pavadinimas	DN	Dydis	Colis	Flanšo dydis	M metr.	L1 (mm)	L2 (mm)	A (mm)	B (mm)	C (mm)	E (mm)
PA 725 SK6 70 PLUS	25	16	1"	1"	M 12 x 50	183,9	71,6	57,2	27,8	27,0	13

## Priedai

**FS** SAE ir ISO jungių tarpiklis

**SCHRAUBE M** Vidinis šešiakampis varžtas

**SCHRAUBE M VZ** Vidinis šešiakampis varžtas