

PA 700 SF6 105 PLUS

Swage fitting, SFS angle 105°

HANSA FLEX

Savybės

Taikymo sritis presuojama armatūra žarnoms HD 700 PLUS

1 jungtis SAE jungės jungtis 6000 PSI

1 sandarinimo forma plokščiai sandarinantis su sandarinimo žiedu

Trumpinys SFS

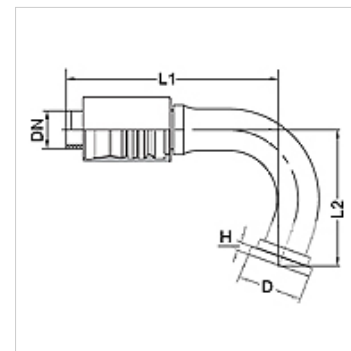
Norma SAE J518
ISO 6162-2

Įjungimas su išplėšimo apsauga (Interlock)

Tiekimo apimtis Presuojamas nipelis + presuojamas aptaisas

Medžiaga Plienas

Paviršiaus apsauga padengtas galvaniniu būdu



Prekė

Pavadinimas	DN	Dydis	Colis	Flanšo dydis	Darbinis slėgis (bar)	D (mm)	H (mm)	L1 (mm)	L2 (mm)
PA 732 SF6 105 PLUS	31	20	1,1/4"	1.1/4"	420,0	54,0	10,5	-	-
PA 732 SF6 40 105 PLUS	31	20	1,1/4"	1.1/2"	420,0	63,5	12,6	210,0	120,0