

PA 700 SF6 90 4 K PLUS

Swage fitting, SFS 4-Kant, angle 90°

HANSA FLEX

Savybės

Taikymo sritis presuojama armatūra žarnoms HD 700 PLUS

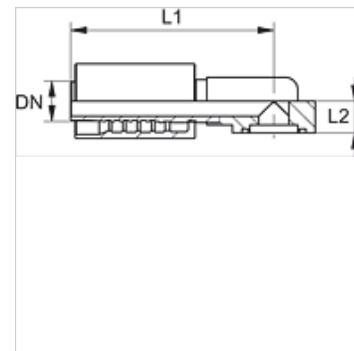
Norma SAE J518
ISO 6162-2

Ijungimas su išplėšimo apsauga (Interlock)

Tiekimo apimtis Presuojamas nipelis + presuojamas aptaisas

Medžiaga Plienas

Paviršiaus apsauga padengtas galvaniniu būdu



Prekė

Pavadinimas	DN	Dydis	Colis	Flanšo dydis	Darbinis slėgis (bar)	L1 (mm)	L2 (mm)	Svoris (kg)
PA 732 SF6 90 4K PLUS	31	20	1,1/4"	1.1/4"	420,0	148,5	38,0	2,45
PA 740 SF6 90 4K PLUS	38	24	1,1/2"	1.1/2"	420,0	183,0	42,0	0,48