

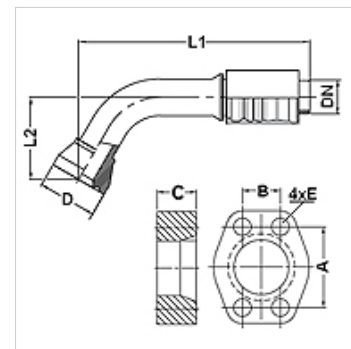
PA 700 SK6 60 PLUS

Swage fitting, SK6 angle 60°

HANSA FLEX

Savybės

Taikymo sritis	presuojama armatūra žarnoms HD 700 PLUS
1 jungtis	SAE jungės jungtis 6000 PSI
1 sandarinimo forma	plokščiai sandarinantis su sandarinimo žiedu
Įjungimas	su išplėšimo apsauga (Interlock)
Tiekimo apimtis	Presuojamas nipelis + presuojamas aptaisas
Papildomas požymis	cone SAE fitting
Medžiaga	Plienas
Paviršiaus apsauga	padengtas galvaniniu būdu



Prekė

Pavadinimas	DN	Dydis	Colis	Flanšo dydis	D (mm)	M metr.	L1 (mm)	L2 (mm)	A (mm)	B (mm)	C (mm)	E (mm)
PA 732 SK6 60 PLUS	31	20	1,1/4"	1.1/4"	57,4		228,3	80,0	66,6	31,8	32,0	15
PA 740 SK6 60 PLUS	38	24	1,1/2"	1.1/2"	68,4		291,0	115,0	79,3	36,5	40,0	17
PA 750 SK6 60 PLUS	51	32	2"	2"	83,5		328,4	120,0	96,8	44,5	50,0	21

Priedai

FS	SAE ir ISO jungių tarpiklis
SCHRAUBE M	Vidinis šešiakampis varžtas
SCHRAUBE M VZ	Vidinis šešiakampis varžtas