

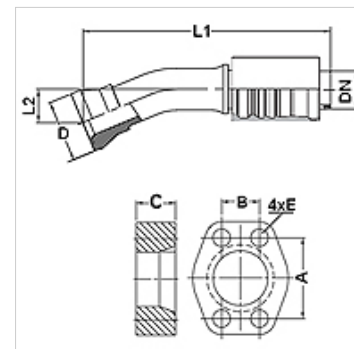
PA 700 SK6 22,5 PLUS

Swage fitting, SK6 angle 22,5°

HANSA FLEX

Savybės

| | |
|---------------------|--|
| Taikymo sritis | presuojama armatūra žarnoms HD 700 PLUS |
| 1 jungtis | SAE jungės jungtis 6000 PSI |
| 1 sandarinimo forma | plokščiai sandarinantis su sandarinimo žiedu |
| Įjungimas | su išplėšimo apsauga (Interlock) |
| Tiekimo apimtis | Presuojamas nipelis + presuojamas aptaisas |
| Papildomas požymis | cone SAE fitting |
| Medžiaga | Plienas |
| Paviršiaus apsauga | padengtas galvaniniu būdu |



Prekė

| Pavadinimas | DN | Dydis | Colis | Flanšo dydis | D (mm) | M metr. | L1 (mm) | L2 (mm) | A (mm) | B (mm) | C (mm) | E (mm) |
|----------------------|----|-------|--------|--------------|-----------|---------|------------|------------|-----------|-----------|-----------|-----------|
| PA 740 SK6 22.5 PLUS | 38 | 24 | 1,1/2" | 1.1/2" | 68,4 | | 296,0 | 38,0 | 79,3 | 36,5 | 40,0 | 17 |
| PA 750 SK6 22.5P LUS | 51 | 32 | 2" | 2" | 83,5 | | 315,0 | 45,0 | 96,8 | 44,5 | 50,0 | 21 |

Priedai

| | |
|---------------|-----------------------------|
| FS | SAE ir ISO jungių tarpiklis |
| SCHRAUBE M | Vidinis šešiakampis varžtas |
| SCHRAUBE M VZ | Vidinis šešiakampis varžtas |