

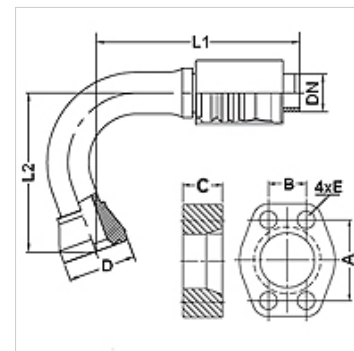
# PA 700 SK6 100 PLUS

Swage fitting, SK6 angle 100°

**HANSA FLEX**

## Savybės

<b>Taikymo sritis</b>	presuojama armatūra žarnoms HD 700 PLUS
<b>1 jungtis</b>	SAE jungės jungtis 6000 PSI
<b>1 sandarinimo forma</b>	plokščiai sandarinantis su sandarinimo žiedu
<b>Įjungimas</b>	su išplėšimo apsauga (Interlock)
<b>Tiekimo apimtis</b>	Presuojamas nipelis + presuojamas aptaisas
<b>Papildomas požymis</b>	cone SAE fitting
<b>Medžiaga</b>	Plienas
<b>Paviršiaus apsauga</b>	padengtas galvaniniu būdu



## Prekė

Pavadinimas	DN	Dydis	Colis	Flanšo dydis	D (mm)	M metr.	L1 (mm)	L2 (mm)	A (mm)	B (mm)	C (mm)	E (mm)
<b>PA 750 SK6 100 PLUS</b>	51	32	2"	2"	83,5		196,0	195,0	96,8	44,5	50,0	21

## Priedai

<b>FS</b>	SAE ir ISO jungių tarpiklis
<b>SCHRAUBE M</b>	Vidinis šešiakampis varžtas
<b>SCHRAUBE M VZ</b>	Vidinis šešiakampis varžtas