

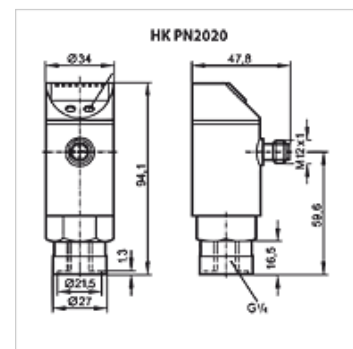
HK PN2020

Regulatoriaus PN2020 slėgio jutiklis

HANSA FLEX

Savybės

Darbinė temperatūra max.	80 °C
Jungtis	G 1/4" vidinis sriegis
Eksploatacinė įtampa	24 V DC
Elektros jungtis	Apvali kištukinė jungtis M 12 x 1, 4 polių
Medžiaga	Korpusas: Nerūdijantis plienas V2A Su terpe nesiliečiančios dalys: nerūdijantis plienas V2A
Tiekimo apimtis	be kištuko
Apsaugos klasė	IP 65



Aprašas

Kompaktiškas blokas, kurį sudaro slėgio jungiklis, slėgio jutiklis ir šviesos diodų indikatorius
Išėjimas: 2 x PNP (laisvai programuojamas, atjungiamasis / sujungiamasis kontaktas, langas / histerezė)
1 išėjimas, nustatomas kaip analoginis išėjimas (0–10 V / 4–20 mA, mastelis keičiamas 1:4)
Tikslumas ±0,5 % galutinės vertės
Min. / maks. reikšmių atmintis

Prekė

Pavadinimas	Matavimo sritis	Svoris (kg)
HK PN2020 PN400 SBR	nuo 0 iki 400 bar	0,3

Priedai

HK DSR 4POL Kampinis kištukas M12 4 polių su kabeliu