

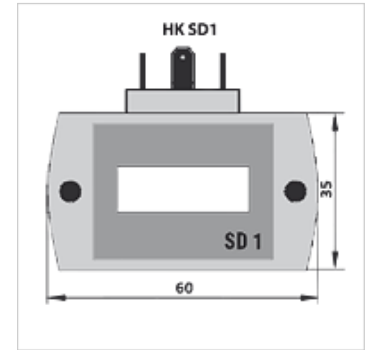
# HK SD1

Skaitmeninis užmaunamas indikatorius

**HANSA FLEX**

## Savybės

Darbinė temperatūra max.	80 °C
Medžiaga	Korpusas: Aliuminis
Naudojimas	krumpliaratiniam srautmačiui HK VCA



## Aprašas

Universaliai naudojamas krumpliaratinio srautmačio HK VCA su kištukine jungtimi indikatorius pagal DIN 43650. Indikatorius įkišamas tiesiog tarp srautmačio kištuko ir kištuko cokolio. Tolesniam išoriniam apdorojimui galima naudoti stačiakampius signalus, kaip ir standartiniuose skaitikliuose.

Užmaunamą indikatorių galima laisvai suprogramuoti. Dviem mygtukais galima atlikti visas reikalingas nuostatas. Suprogramuoti duomenys laikomi EEPROM ir taip išlieka net ir nutrūkus elektros srovės tiekimui.

Indikatorius: 7 segmentų šviesos diodų

Klaviatūra: 2 mygtukai už priekinio skydo

Maitinimo įtampa: 24 VDC

Apsaugos rūšis IP 64 DIN 40050

## Prekė

Pavadinimas	Konstrukcija	Svoris (kg)
HK SD1 I 24	Išėjimas 0–20 mA / 4–20 mA	0,2
HK SD1 K 24	Išėjimas 2x relių kontaktai 24 V DC / 1 A	0,2

## priedai šiems gaminiams

HK VCA	Krumpliaratinis srautmatis
--------	----------------------------