

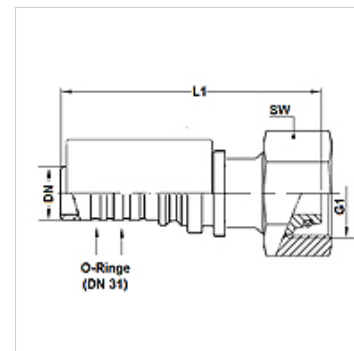
# PA 800 AOS

Presuojama armatūra, DKOS

**HANSA FLEX**

## Savybės

<b>Taikymo sritis</b>	presuojama armatūra žarnos HD 800
<b>1 jungtis</b>	metrinis veržlės sriegis
<b>1 sandarinimo forma</b>	24° išorinis kūgis su sandarinimo žiedu
<b>Norma</b>	ISO 8434-1
<b>Trumpinys</b>	DKOS
<b>Įjungimas</b>	su išplėšimo apsauga (Interlock)
<b>Tiekimo apimtis</b>	Presuojamas nipelis + presuojamas aptaisas
<b>Medžiaga</b>	Plienas
<b>Paviršiaus apsauga</b>	padengtas galvaniniu būdu



## Nuoroda

Kad būtų užtikrintas didesnis sandarumas, jungiamoji detalė perdirbama į 20 dydį [DN31] su 2 sandarinimo žiedais 27,3 mm x 2,4 mm (medžiaga: EPDM). Taip pasiekiamas žarnos, jungiamosios detalės jungties sandarumas su 0 nuotėkiu.

## Prekė

Pavadinimas	DN*	Dydis	Colis	G1	vamzdžio išoriniam Ø (mm)	L1 (mm)	S1	Darbinis slėgis (bar)	OR (Sandarinimo žiedas)
PA 816 AOS	16	10	5/8"	M 30 x 2	20	80,5	36	500,0	17,5 x 2,5
PA 816 AOS 20	16	10	5/8"	M 36 x 2	25	-	-	500,0	20,0 x 2,5
PA 820 AOS 16	19	12	3/4"	M 30 x 2	20	103,2	36	420,0	17,5 x 2,5
PA 820 AOS	19	12	3/4"	M 36 x 2	25	103,2	46	500,0	20,0 x 2,5
PA 825 AOS 20	25	16	1"	M 36 x 2	25	122,0	41	420,0	20,0 x 2,5
PA 825 AOS	25	16	1"	M 42 x 2	30	120,6	50	500,0	25,0 x 2,5
PA 832 AOS	31	20	1,1/4"	M 52 x 2	38	134,9	60	500,0	33,0 x 2,5