

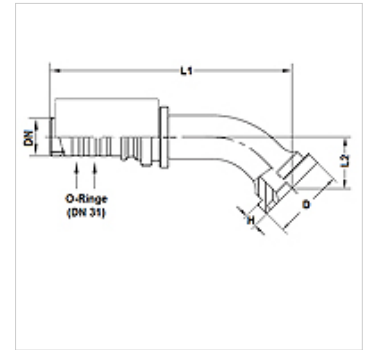
PA 800 SF6 45

Presuojama armatūra, SFS 45° kampas

HANSA FLEX

Savybės

Taikymo sritys	presuojama armatūra žarnoms HD 800
1 jungtis	SAE jungės jungtis 6000 PSI
1 sandarinimo forma	plokščiai sandarinantis su sandarinimo žiedu
Norma	SAE J518 ISO 6162-2
Trumpinys	SFS
Įjungimas	su išplėšimo apsauga (Interlock)
Tiekimo apimtis	Presuojamas nipelis + presuojamas aptaisas
Medžiaga	Plienas
Paviršiaus apsauga	padengtas galvaniniu būdu



Nuoroda

Kad būtų užtikrintas didesnis sandarumas, jungiamoji detalė perdirbama į 20 dydį [DN31] su 2 sandarinimo žiedais 27,3 mm x 2,4 mm (medžiaga: EPDM). Taip pasiekiamas žarnos, jungiamosios detalės jungties sandarumas su 0 nuotėkiu.

Prekė

Pavadinimas	DN	Dydis	Colis	Flanšo dydis	D (mm)	H (mm)	L1 (mm)	L2 (mm)	Darbinis slėgis (bar)
PA 820 SF6 45	19	12	3/4"	3/4"	41,3	8,8	130,1	27,0	500,0
PA 820 SF6 25 45	19	12	3/4"	1"	47,6	9,6	144,9	32,0	500,0
PA 825 SF6 45	25	16	1"	1"	47,6	9,6	160,6	31,0	500,0
PA 825 SF6 32 45	25	16	1"	1.1/4"	54,0	10,4	179,6	39,0	500,0
PA 832 SF6 45	31	20	1,1/4"	1.1/4"	54,0	10,4	190,0	39,0	500,0