

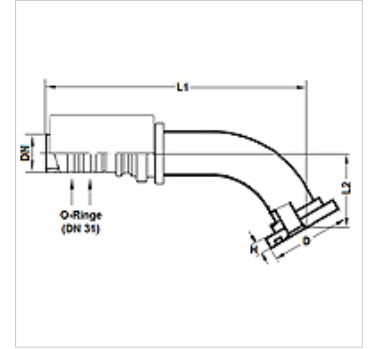
# PA 800 SF6 60

Presuojama armatūra, SFS 60° kampas

**HANSA FLEX**

## Savybės

<b>Taikymo sritis</b>	presuojama armatūra žarnoms HD 800
<b>1 jungtis</b>	SAE jungės jungtis 6000 PSI
<b>1 sandarinimo forma</b>	plokščiai sandarinantis su sandarinimo žiedu
<b>Norma</b>	SAE J518 ISO 6162-2
<b>Trumpinys</b>	SFS
<b>Įjungimas</b>	su išplėšimo apsauga (Interlock)
<b>Tiekimo apimtis</b>	Presuojamas nipelis + presuojamas aptaisas
<b>Medžiaga</b>	Plienas
<b>Paviršiaus apsauga</b>	padengtas galvaniniu būdu



## Nuoroda

Kad būtų užtikrintas didesnis sandarumas, jungiamoji detalė perdirbama į 20 dydį [DN31] su 2 sandarinimo žiedais 27,3 mm x 2,4 mm (medžiaga: EPDM). Taip pasiekiamas žarnos, jungiamosios detalės jungties sandarumas su 0 nuotėkiu.

## Prekė

Pavadinimas	DN	Dydis	Colis	Flanšo dydis	D (mm)	H (mm)	L1 (mm)	L2 (mm)	Darbinis slėgis (bar)
PA 832 SF6 60	31	20	1,1/4"	1.1/4"	54,0	10,4	224,1	60,0	500,0