

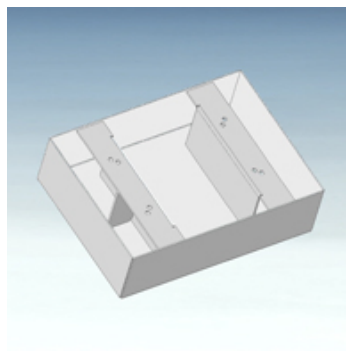
HK OEW BAK

BAK tipo aliuminio bako alyvos vonelė

HANSA FLEX

Savybės

Konstrukcija	su vidiniu laipteliu bakui montuoti be kojelių
Paviršiaus apsauga	Padengta milteliais RAL 9006, aliuminio pilkumo
Medžiaga	Plienas



Aprašas

Surinkimo talpa = konteinerio naudinga talpa

Version with special type plate and acceptance pursuant to §19 WHG (German Water Resources Act) available at additional charge on request

Prekė

Pavadinimas	B (mm)	B1 (mm)	H (mm)	L (mm)	L1 (mm)	Svoris (kg)
HK OEW BAK RA30	400	176	160	550	326	20,1
HK OEW BAK RA44	500	241	160	600	341	26,2
HK OEW BAK RA70	580	283	160	730	423	30,6
HK OEW BAK RA130	770	397	210	920	577	59,0

priedai šiems gaminiams

HK BAK RA	Hidraulinės alyvos bakas BAKRA
-----------	--------------------------------