

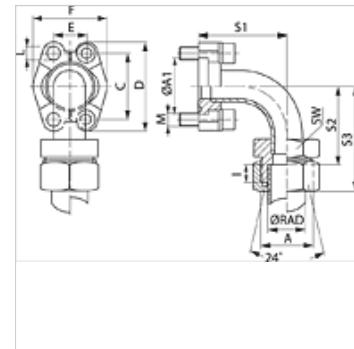
# SFCE 90 (6000 PSI)

SAE flanšinis adapteris, lituotas

**HANSA FLEX**

## Savybės

Slėgio serija	6000 psi
Norma	DIN 3901/3902
Konstrukcijos priedas	lituotas
Gaminio forma	90° kampas
Konstrukcija	SAE flanšo adapteris
Tiekimo apimtis	tik tarpinė detalė
Medžiaga	S355J2G3 (C22)
Paviršiaus apsauga	padengtas galvaniniu būdu



## Nuoroda

Nurodytas maksimalus darbinis slėgis nurodomas priklausomai nuo flanšo! Tikrajį darbinį slėgį reikia nustatyti pagal vamzdį (sienelės storį) ir jo kokybę!

Siūlomi varžtai nurodomi M (metrais) arba M (uncijomis) stulpeliuose.

## Prekė

Pavadinimas	Serija	Ø RAD	PB 10.9	Gaminio dydis	A	A1	I	S1	S2	S3	SW	L	M metr.	M unc
		(mm)	(bar)			(mm)	(mm)	(mm)	(mm)	(mm)	(mm)	(mm)		
SFCE 6002-90 S25	S	25	400	3/4"	M36x2	41,3	12,0	62	59,0	83	36	10,7	M 10 x 35	3/8" x 1.1/2"
SFCE 6002-90 S30	S	30	400	3/4"	M42x2	41,3	13,5	62	57,5	84	46	10,7	M 10 x 35	3/8" x 1.1/2"
SFCE 6003-90 S25	S	25	400	1"	M36x2	47,6	12,0	74	73,0	97	36	*1	M 12 x 45	7/16" x 1.3/4"
SFCE 6003-90 S30	S	30	400	1"	M42x2	47,6	13,5	74	71,5	98	46	*1	M 12 x 45	7/16" x 1.3/4"
SFCE 6004-90 S38	S	38	315	1.1/4"	M52x2	54,0	16,0	96	91,0	122	55	*2	M 14 x 50	1/2" x 1.3/4"
SFCE 6005-90 S38	S	38	315	1.1/2"	M52x2	63,5	16,0	111	91,0	122	55	17,0	M 16 x 55	5/8" x 2"

Serija: LL = labai lengvas L = lengvas S = sunkus – PN = nominalusis slėgis PB = maks. darbinis slėgis – Ø RAD = išorinis vamzdžio skersmuo

\*1) = pasirinktinai 12,0 arba 12,5 – \*2) = pasirinktinai 13,5 arba 14,5

## Gaminių variantai

**SFCE 90 M (3000 / 6000 PSI)** SAE flanšinis adapteris, lituotas, su 2 flanšų pusėmis, varžtų rinkiniu ir sandarinimo žiedu

**SFCE 90 U (3000 / 6000 PSI)** SAE flanšinis adapteris, lituotas, su 2 flanšų pusėmis, varžtų rinkiniu ir sandarinimo žiedu