

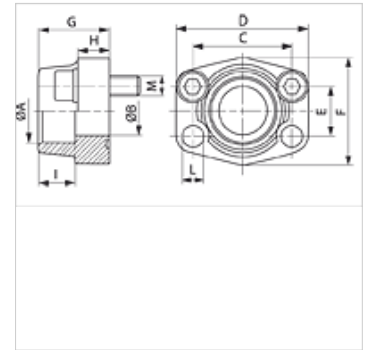
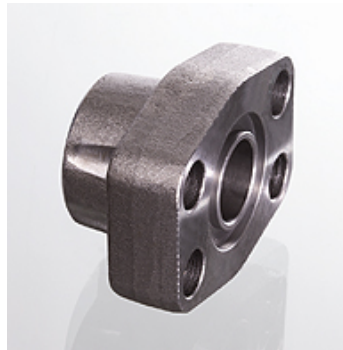
# AFS S (6000 PSI)

SAE įvirinama jungė

**HANSA FLEX**

## Savybės

Slėgio serija	6000 psi
Norma	SAE J 518 C ISO 6162
Gaminio forma	tiesus
Konstrukcija	SAE įvirinamas flanšas
Tvirtinimas	Varžto įgręža
Tiekimo apimtis	tik flanšas
Medžiaga	S355J2G3 (ST52.3)
Paviršiaus apsauga	suteptas juodu tepalu



## Nuoroda

Nurodytas maksimalus darbinis slėgis nurodomas priklausomai nuo flanšo! Tikrajį darbinį slėgį reikia nustatyti pagal vamzdį (sienelės storį) ir jo kokybę!

Siūlomi varžtai nurodomi M (metrais) arba M (uncijomis) stulpeliuose.

## Prekė

Pavadinimas	PB 10.9 (bar)	Gaminio dydis	A (mm)	Ø B (mm)	C (mm)	D (mm)	E (mm)	F (mm)	G (mm)	H (mm)	I (mm)	L (mm)	M metr.	M unc
AFS 401 S	400	1/2"	21,6	13	40,5	54	18,2	46	36	16	19	9,0	M 8 x 30	5/16" x 1.1/4"
AFS 401 S 3/8	400	1/2"	17,5	13	40,5	54	18,2	46	36	16	19	9,0	M 8 x 30	5/16" x 1.1/4"
AFS 401 S A20	400	1/2"	20,3	13	40,5	54	18,2	46	36	16	19	9,0	M 8 x 30	5/16" x 1.1/4"
AFS 402 S	400	3/4"	27,2	19	50,8	71	23,8	55	35	21	22	11,0	M 10 x 35	3/8" x 1.1/2"
AFS 402 S A25	400	3/4"	25,3	19	50,8	71	23,8	55	35	21	22	11,0	M 10 x 35	3/8" x 1.1/2"
AFS 403 S	400	1"	34,0	25	57,2	81	27,8	65	42	25	22	13,0	M 12 x 45	7/16" x 1.3/4"
AFS 403 S A30	400	1"	30,3	25	57,2	81	27,8	65	42	25	22	13,0	M 12 x 45	7/16" x 1.3/4"
AFS 404 S	400	1.1/4"	42,8	32	66,7	95	31,8	78	45	27	25	*1	M 14 x 45	1/2" x 1.3/4"
AFS 404 S A38	400	1.1/4"	38,3	32	66,7	95	31,8	78	45	27	25	*1	M 14 x 45	1/2" x 1.3/4"
AFS 405 S	400	1.1/2"	48,6	38	79,4	112	36,5	94	50	30	28	17,5	M 16 x 50	5/8" x 2"
AFS 405 S A50	400	1.1/2"	50,5	38	79,4	112	36,5	94	50	30	28	17,5	M 16 x 50	5/8" x 2"
AFS 406 S	400	2"	61,0	51	96,8	134	44,5	114	65	37	24	21,0	M 20 x 65	3/4" x 2.1/2"

PN = nominalusis slėgis PB = maks. darbinis slėgis

\*1) = 15,0 naudojant metrinis varžtus; 13,5 naudojant UNC varžtus

## Gaminių variantai

AFS S M (3000 / 6000 PSI) SAE įvirinamas flanšas, su metrinis varžtų rinkiniu ir sandarinimo žiedu

AFS S U (3000 / 6000 PSI) SAE įvirinamas flanšas, su UNC varžtų rinkiniu ir sandarinimo žiedu