

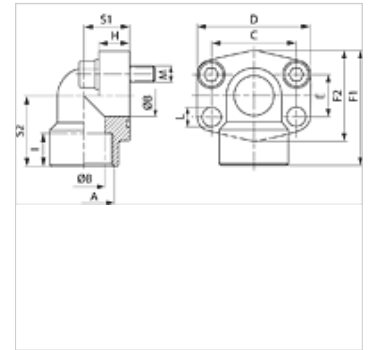
# AFS 90 G (3000 PSI)

SAE įsukamas jungė, BSP, 90° kampas

**HANSA FLEX**

## Savybės

<b>Slėgio serija</b>	3000 psi
<b>Norma</b>	SAE J 518 C ISO 6162
<b>Gaminio forma</b>	90° kampas
<b>Konstrukcija</b>	SAE įsukamas flanšas
<b>Tvirtinimas</b>	Varžto įgręža
<b>Tiekimo apimtis</b>	tik flanšas
<b>Medžiaga</b>	S355J2G3 (ST52.3)
<b>Paviršiaus apsauga</b>	suteptas juodu tepalu



## Nuoroda

Nurodytas maksimalus darbinis slėgis nurodomas priklausomai nuo flanšo! Tikrajį darbinį slėgį reikia nustatyti pagal vamzdį (sienelės storį) ir jo kokybę!

Siūlomi varžtai nurodomi M (metrais) arba M (uncijomis) stulpeliuose.

## Prekė

Pavadinimas	PB 10.9 (bar)	Gaminio dydis	A	Ø B (mm)	C (mm)	E (mm)	F1 (mm)	I (mm)	S1 (mm)	S2 (mm)	L (mm)	M metr.	M unc
<b>AFS 80/90 G</b>	350	1/2"	G 1/2" -14	13	38,1	17,5	60	19	20	37	9,0	M 8 x 30	5/16" x 1.1/4"
<b>AFS 80/90 G 038</b>	350	1/2"	G 3/8" -19	13	38,1	17,5	60	19	20	37	9,0	M 8 x 30	5/16" x 1.1/4"
<b>AFS 100/90 G</b>	350	3/4"	G 3/4" -14	19	47,6	22,2	63	19	24	38	11,0	M 10 x 35	3/8" x 1.1/2"
<b>AFS 102/90 G</b>	315	1"	G 1" -11	25	52,4	26,2	70	20	28	43	11,0	M 10 x 35	3/8" x 1.1/2"
<b>AFS 104/90 G</b>	250	1.1/4"	G 1.1/4" -11	32	58,7	30,2	85	22	34	51	11,5	M 10 x 40	7/16" x 1.1/2"
<b>AFS 106/90 G</b>	200	1.1/2"	G 1.1/2" -11	38	69,9	35,7	95	25	38	56	13,5	M 12 x 45	1/2" x 1.3/4"
<b>AFS 108/90 G</b>	200	2"	G 2" -11	51	77,8	42,9	110	28	42	65	13,5	M 12 x 45	5/8" x 2"

PN = nominalusis slėgis PB = maks. darbinis slėgis

## Gaminų variantai

<b>AFS 90 G M (3000 / 6000 PSI)</b>	SAE įsukamas flanšas, BSP, 90° kampas, su metriniais varžtų rinkiniu ir sandarinimo žiedu
<b>AFS 90 G U (3000 / 6000 PSI)</b>	SAE įsukamas flanšas, BSP, 90° kampas, su UNC varžtų rinkiniu ir sandarinimo žiedu