

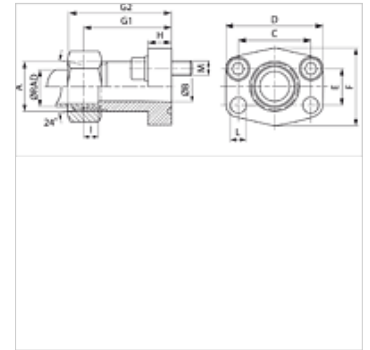
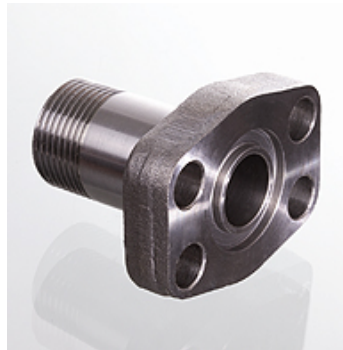
AFG M (6000 PSI)

SAE išorinio sriegio jungė

HANSA FLEX

Savybės

Slėgio serija	6000 psi
Norma	DIN 3901/3902
Gaminio forma	tiesus
Konstrukcija	SAE išorinio sriegio flanšas
Tvirtinimas	Varžto įgręža
Tiekimo apimtis	tik flanšas
Medžiaga	S355J2G3 (ST52.3)
Paviršiaus apsauga	suteptas juodu tepalu



Nuoroda

Nurodytas nominalusis slėgis yra nustatomas pagal SAE J 518 C, atsižvelgiant į flanšą ir privirintą vamzdį.

Siūlomi varžtai nurodomi M (metrais) arba M (uncijomis) stulpeliuose.

Prekė

Pavadinimas	Serija	Ø RAD (mm)	PB 10.9 (bar)	Gaminio dydis	A	Ø B (mm)	C (mm)	E (mm)	G1 (mm)	I (mm)	L (mm)	M metr.	M unc
AFG 401 M/S16	S	16	400	1/2"	M24x1,5	12	40,5	18,2	60	8,5	9,0	M 8 x 30	5/16" x 1.1/4"
AFG 402 M/S25	S	25	400	3/4"	M36x2	19	50,8	23,8	73	12,0	11,5	M 10 x 35	3/8" x 1.1/2"
AFG 403 M/S30	S	30	400	1"	M42x2	25	57,2	27,8	82	13,5	13,0	M 12 x 45	7/16" x 1.3/4"
AFG 404 M/S30	S	30	400	1.1/4"	M42x2	25	66,7	31,8	92	13,5	*1	M 14 x 50	1/2" x 1.3/4"
AFG 404 M/S38	S	38	400	1.1/4"	M52x2	29	66,7	31,8	92	16,0	*1	M 14 x 50	1/2" x 1.3/4"
AFG 405 M/S38	S	38	400	1.1/2"	M52x2	32	79,4	36,5	96	16,0	17,5	M 16 x 50	5/8" x 2"

PN = nominalusis slėgis PB = maks. darbinis slėgis - Ø = išorinis vamzdžio skersmuo - Serija: LL = labai lengvas L = lengvas S = sunkus

*1) = 15,0 naudojant metrinčius varžtus; 13,5 naudojant UNC varžtus

Gaminių variantai

AFG M M (3000 / 6000 PSI)	SAE išorinio sriegio flanšas, su metrinėmis varžtų rinkiniu ir sandarinimo žiedu
AFG M U (3000 / 6000 PSI)	SAE išorinio sriegio flanšas, su UNC varžtų rinkiniu ir sandarinimo žiedu