

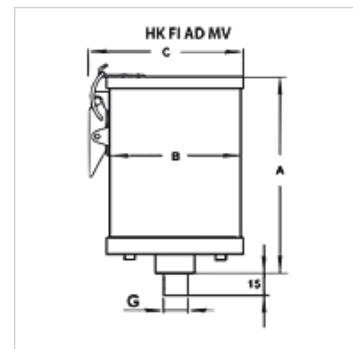
HK FI AD MV

Daugkartinis adsorberio filtras su vožtuvu

HANSA FLEX

Savybės

| | |
|--------------------------------|--|
| Konstrukcija | Daugkartinis aktyviosios anglies filtras, su vožtuvais integruotas 3 µm filtro elementas |
| Jungtis | apačioje |
| Sumontavimo padėtis | vertikaliai |
| Temperatūros diapazonas | -40 °C iki +70 °C |
| Medžiaga | Korpusas: aliuminis ir akrilo stiklas Tarpiklis: NBR |



Nuoroda

Design bases are medium, air flow rate or clunk pick-up volume.

Pagal užklausą tiekiami kiti modeliai su aliuminio arba nerūdijančiojo plieno agresyvioms medžiagoms.

užsakymo nuorodos

Norint montuoti ant bako galima užsisakyti montavimo jungę HK FI AD FS.

Papildoma informacija

Adsorberyje adsorbento (silikono gelio) poros suriša ore esančias vandens molekules. Filtro įdėklo įsotinimas (pripildymas) ir reikalingas keitimas nurodomas pasikeitus spalvai iš oranžinės į žalią.

Daugkartinio adsorberio konstrukcija ir aktyvioji anglis leidžia atlikti neribotą adsorbento medžiagų regeneracijų skaičių. Vožtuvų sistema taip pat apsaugo, kad nebūtų sugeriamas vanduo iš aplinkos oro neekspluatuojant. Todėl adsorbento ilgiau nereikia pildyti.

Silikono gelį sudaro maždaug 99 % silicio dioksidas (SiO₂) ir jis klasifikuojamas kaip sintetinė, polinė ir higroskopinė sausinimo priemonė. Kadangi yra porėtas, jo vidinis paviršius didelio ploto iki 800 m²/g. Dėl to gali sugerti labai daug vandens.

Ventiliaciniuose džiovintuvuose silikono gelis dažnai nudažomas spalvotu indikatoriumi. Spalvos pasikeitimas rodo sugerto vandens kiekį ir sausinimo priemonės pripildymą.

Pagal Europos Sąjungos įstatymus (EB potvarkis Nr. 1272/2008) silikono gelis neklasifikuojamas kaip pavojinga medžiaga. Pagal EB direktyvą (67/548/EEB arba 1999/45/EB) jo nereikia ženklinti. Silikono gelis nekenkia sveikatai ir aplinkai.

Prekė

| Pavadinimas | Oro kiekis (L/min) | bako dydžiui (L) | A (kg) | B (mm) | C (mm) | G | Svoris (kg) | | |
|----------------------|-----------------------|---------------------|------------|-----------|-----------|-------|----------------|--------|-----|
| HK FI AD 005 MV N AF | 5 | 0,12 | ≤ 100 l | 0,3 | 173,0 | 90,0 | 128,0 | G 3/4" | 1,0 |
| HK FI AD 010 MV N AF | 10 | 0,20 | ≤ 100 l | 0,5 | 231,0 | 90,0 | 128,0 | G 3/4" | 1,3 |
| HK FI AD 020 MV N AF | 20 | 0,36 | 100–600 l | 0,9 | 245,0 | 110,0 | 149,0 | G 3/4" | 1,8 |
| HK FI AD 040 MV N AF | 40 | 0,56 | 100–600 l | 1,4 | 345,0 | 110,0 | 149,0 | G 3/4" | 2,5 |
| HK FI AD 100 MV N AF | 100 | 0,76 | 600–1800 l | 1,9 | 260,0 | 150,0 | 187,0 | G 1" | 3,5 |
| HK FI AD 180 MV N AF | 180 | 1,24 | 600–1800 l | 3,1 | 360,0 | 150,0 | 187,0 | G 1" | 5,1 |

Oro kiekis: rekomenduojamas oro srautas optimaliam džiovintuvų efektyvumui užtikrinti

Priedai

| | |
|------------------|------------------------------|
| HK FI AD FS | Adsorberio montavimo jungė |
| HK FI AD FS BY | Gretšakės jungė adsorberiiui |
| HK FI AD FS FILL | Įpylimo jungė adsorberiiui |

Atsarginės dalys

| | |
|--------------|---|
| HK FI AD ETS | Daugkartinis adsorberio atsarginių dalių rinkinys |
| HK FI AD SK | Adsorbento silikono gelis |