

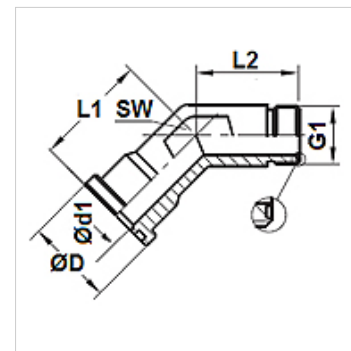
WFG 45 HJOF (3000 PSI)

SAE flanšinis adapteris ORFS 45° kampas

HANSA FLEX

Savybės

Slėgio serija	3000 psi
Gaminio forma	45° kampas
Konstrukcija	SAE išorinio sriegio flanšas
Tiekimo apimtis	tik flanšas
Medžiaga	Plienas
Paviršiaus apsauga	padengtas galvaniniu būdu



Prekė

Pavadinimas	Slėgis PB (bar)	Gaminio dydis	G1	Ø D (mm)	Ø d1 (mm)	L1 (mm)	L2 (mm)	SW (mm)
WFG 3003-45 HJOF 16	315	1"	1.7/16" -12 UN	44,7	20,5	47,0	37,4	36
WFG 3004-45 HJOF 20	250	1.1/4"	1.11/16" -12 UN	51,0	26,0	51,8	40,4	41