

# FI ND E ST

Žemo slėgio filtro ST elementas

**HANSA FLEX**

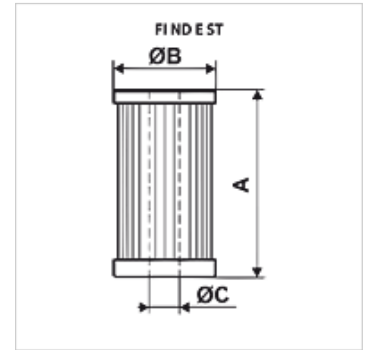
## Savybės

Temperatūra min. -25 °C

Temperatūra max. 120 °C

Medžiaga Tarpiklis: NBR

Darbinis slėgis maks. 10 bar



## Prekė

Pavadinimas	Filtravimo blokas ( $\mu\text{m}$ )	Filter material	A (mm)	Ø B (mm)	Ø C (mm)	Svoris (kg)
FI ND E ST 0010 A06	6,0	neorganinis	305,0	102,0	63,5	0,5

Qmax - maks. tūrinis srautas