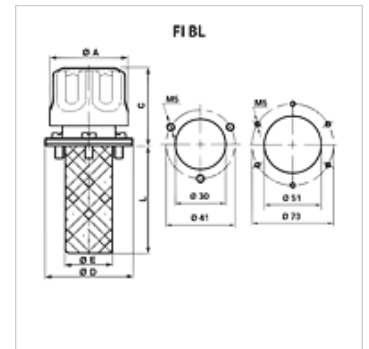


FI BL FP

Bako ventiliacinis filtras

Savybės

Konstrukcija	Flanšo tvirtinimas prie bako, su įpylimo sietu Tipas FI BL 080 F P10 003, užrakinamas
Temperatūra min.	-25 °C
Temperatūra max.	100 °C
Medžiaga	chromuotas plienas, tarpiklis iš kamštienos
Filter material	neorganinis



Prekė

Pavadinimas	Filtravimo blokas (µm)	Oro kiekis (L/min)	B (mm)	Tvirtinimas C (mm)	L (mm)	Diskas su skylėmis varžtams (mm)	Ø A (mm)	Ø D (mm)	Ø E (mm)	Bako skylė (mm)	Svoris (kg)	
FI BL 046 F P03 002	3	150	110	3 x M5	46	64,0	41	46,00	52	28	30 mm	0,10
FI BL 046 F P10 002	10	200	110	3 x M5	46	64,0	41	46,00	52	28	30 mm	0,10
FI BL 080 F P03 080	3	450	141	6 x M5	61	80,0	73	80,00	83	50	51 mm	0,33
FI BL 080 F P03 150	3	450	211	6 x M5	61	150,0	73	80,00	83	50	51 mm	0,33
FI BL 080 F P10 003	10	550	141	6 x M5	61	80,0	73	80,00	83	50	51 mm	0,33
FI BL 080 F P10 080	10	550	141	6 x M5	61	80,0	73	80,00	83	50	51 mm	0,33
FI BL 080 F P10 150	10	550	211	6 x M5	61	150,0	73	80,00	83	50	51 mm	0,33

Priedai

FI BL SS	Apsaugos nuo išsiliejimo įrenginio rinkinys, skirtas bako ventiliaciniam filtrui
-----------------	--