

FI ND E AR

Žemo slėgio filtro AR elementas

HANSA FLEX

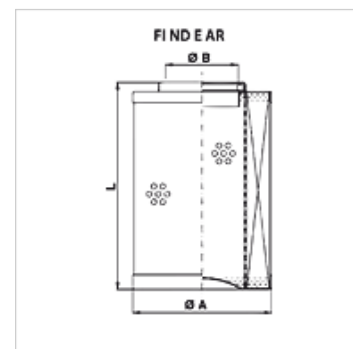
Savybės

Temperatūra min. -25 °C

Temperatūra max. 120 °C

Medžiaga Tarpiklis: NBR

Darbinis slėgis maks. 10 bar



Prekė

Pavadinimas	Filtravimo blokas (μm)	Filtro plotis (cm^2)	Filter material	L (mm)	Ø A (mm)	Ø B (mm)	Svoris (kg)
FI ND E AR 0039 P10	10,0	620	organic	104,0	45,5	20,5	0,10
FI ND E AR 165 A25	25,0	6295	neorganinis	165,0	118,0	59,5	0,60

Qmax - maks. tūrinis srautas