

FI ND E HY

Žemo slėgio filtro HY elementas

HANSA FLEX

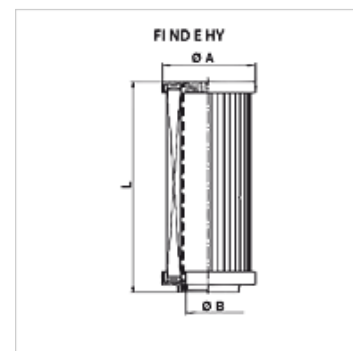
Savybės

Temperatūra min. -25 °C

Temperatūra max. 120 °C

Medžiaga Tarpiklis: NBR

Darbinis slėgis maks. 10 bar



Prekė

Pavadinimas	Filtravimo blokas (µm)	Filtro plotis (cm ²)	Qmaks. (L/min)	Filter material	L (mm)	Ø A (mm)	Ø B (mm)	Svoris (kg)
FI ND E HY 0050 A10	10,0	900	200	neorganinis	153,0	47,0	22,1	0,24

Qmax - maks. tūrinis srautas