

# FI ND E MP

Žemo slėgio filtro MP elementas

**HANSA FLEX**

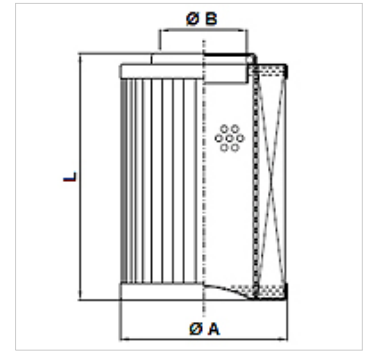
## Savybės

Temperatūra min. -25 °C

Temperatūra max. 120 °C

Medžiaga Tarpiklis: NBR

Darbinis slėgis maks. 10 bar



## Prekė

| Pavadinimas         | Filtravimo blokas<br>( $\mu\text{m}$ ) | Filtro plotis<br>( $\text{cm}^2$ ) | Filter material | L<br>(mm) | Ø A<br>(mm) | Ø B<br>(mm) | Svoris<br>(kg) |
|---------------------|--|------------------------------------|-----------------|-----------|-------------|-------------|----------------|
| FI ND E MP 0040 A06 | 6,0                                    | 405                                | neorganinis     | 90,0      | 42,0        | 22,8        | 0,15           |
| FI ND E MP 0150 A10 | 10,0                                   | 2943                               | neorganinis     | 375,0     | 78,0        | 40,5        | 0,70           |

Qmax - maks. tūrinis srautas