

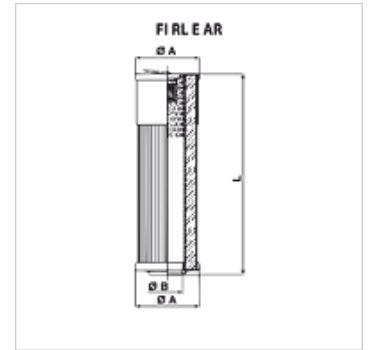
FI R L E AR

Išleidimo linijos filtro AR elementas

HANSA FLEX

Savybės

Konstrukcija	su atbuliniu vožtuvu 1,5 bar
Temperatūra min.	-25 °C
Temperatūra max.	120 °C
Medžiaga	Tarpiklis: NBR
Darbinis slėgis	maks. 20 bar



Prekė

Pavadinimas	Filtravimo blokas (µm)	Filtro plotis (cm ²)	Filter material	Ø A (mm)	Ø B (mm)	L (mm)	Svoris (kg)
FI R L E AR 0040 P25 V1.5	25,0	1879	organic	50	19,5	100,00	0,55
FI R L E AR 0050 P16 V1.5	16,0	1879	organic	60	28,5	200,15	0,29