

FI SP E HE

„Spin-On“ filtro HE elementas

HANSA FLEX

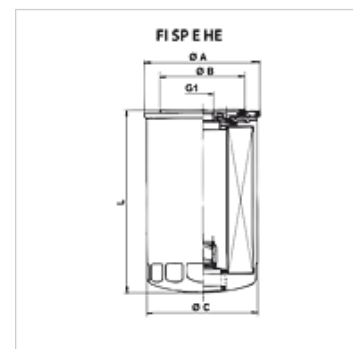
Savybės

Temperatūra min. -25 °C

Temperatūra max. 120 °C

Medžiaga Tarpiklis: NBR

Darbinis slėgis maks. 12 bar



Prekė

Pavadinimas	Filtravimo blokas (μm)	Filter material	G1	\varnothing A (mm)	\varnothing B (mm)	\varnothing C (mm)	L (mm)	Svoris (kg)
FI SP E HE 0260 P15	15,0	organic	1.1/8" -12 UNF	110,0	93,0	107,9	260,9	1,18

Qmax - maks. tūrinis srautas