

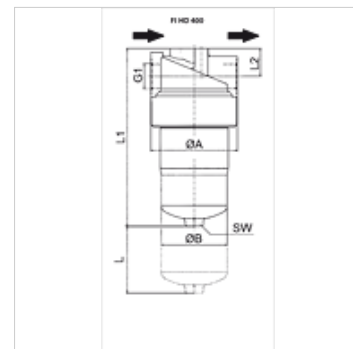
FI HD 400

400 bar aukšto slėgio filtras

HANSA FLEX

Savybės

Konstrukcija	be atbulinio vožtuvo, be užterštumo indikatoriaus
Temperatūra min.	-10 °C
Temperatūra max.	120 °C
Medžiaga	Filtro galvutė iš GGG
Darbinis slėgis	iki 400 bar
Tiekimo apimtis	įsk. filtro elementą



Nuoroda

Matmuo „L“ – filtro elementui pakeisti reikalinga erdvė.

Aprašas

Slėginis filtras, skirtas montuoti vamzdynuose

Diferencinis neorganinio filtro elemento slėgis (A) maks. 210 bar

Užterštumo indikatoriaus jungtis M20 x 1,5 uždaryta varžtu

Prekė

Pavadinimas	Filtravimo blokas (µm)	Filtro plotis (cm ²)	G1	Q max. (L/min)	L (mm)	L1 (mm)	L2 (mm)	Ø A (mm)	Ø B (mm)	BD (bar)	SW (mm)	Svoris (kg)
FI HD 040 A06 N 001 G12	6,0	470	G 1/2"	40	80,0	189,0	31,0	92,0	66,0	400	27	3,9
FI HD 050 A10 N 001 G12	10,0	470	G 1/2"	50	80,0	189,0	31,0	92,0	66,0	400	27	3,9
FI HD 070 A06 N 001 G34	6,0	900	G 3/4"	70	80,0	267,0	31,0	92,0	66,0	400	27	4,2
FI HD 090 A10 N 001 G34	10,0	900	G 3/4"	90	80,0	267,0	31,0	92,0	66,0	400	27	4,2
FI HD 085 A06 N 001 G34	6,0	1275	G 3/4"	85	80,0	343,0	31,0	92,0	66,0	400	27	5,7
FI HD 100 A10 N 001 G34	10,0	1275	G 3/4"	100	80,0	343,0	31,0	92,0	66,0	400	27	5,7
FI HD 170 A06 N 001 G114	6,0	2010	G 1.1/4"	170	110,0	284,0	46,0	143,5	109,0	400	30	9,4
FI HD 150 A10V N 010	10,0	2010	G 1.1/4"	195	110,0	284,0	46,0	143,5	109,0	400	30	6,0
FI HD 260 A06 N 001 G114	6,0	3800	G 1.1/4"	260	110,0	409,0	46,0	143,5	109,0	400	30	16,5
FI HD 300 A10 N 001 G114	10,0	3800	G 1.1/4"	300	110,0	409,0	46,0	143,5	109,0	400	30	16,5

Qmax - maks. tūrinis srautas – A10 su neorganiniu filtru (10 µm), absoliutaus filtravimo – P10 popierinis filtras (10 µm), nominalaus filtravimo – BD = darbinis slėgis

Priedai

HK VA PIS M Mechaninis nešvarumų indikatorius

HK VA PIS EL Nešvarumų indikatorius, elektrinis

Atsarginės dalys

FI HD E MA Aukšto slėgio filtro MA elementas

FI HD GEH 400 bar aukšto slėgio filtro korpusas