

# FI SP E MA

„Spin-On“ filtro MA elementas

**HANSA FLEX**

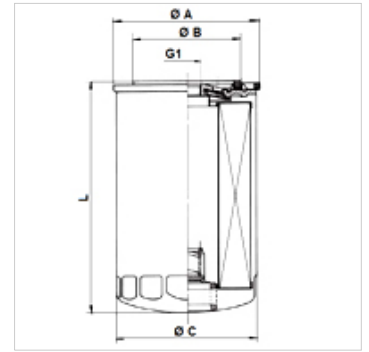
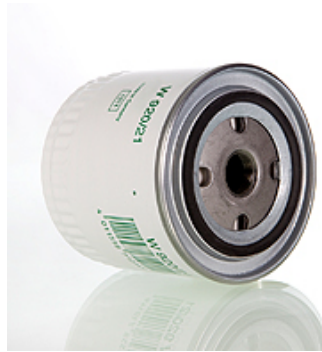
## Savybės

Temperatūra min. -25 °C

Temperatūra max. 120 °C

Medžiaga Tarpiklis: NBR

Darbinis slėgis maks. 12 bar



## Prekė

Pavadinimas	Filtravimo blokas (µm)	Filter material	G1	Ø A (mm)	Ø B (mm)	Ø C (mm)	L (mm)	Svoris (kg)
FI SP E MA 0004 P20	20,0	organic	1.1/8" -16 UN	108,0	93,0	103,0	261,0	0,42

Qmax - maks. tūrinis srautas