

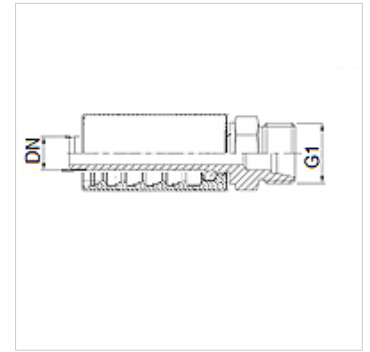
# PAY 500 HL

Presuojama armatūra, CEL

**HANSA FLEX**

## Savybės

<b>1 jungtis</b>	metrinis cilindrinis išorinis sriegis
<b>1 sandarinimo forma</b>	24° vidinis kūgis
<b>Trumpinys</b>	CEL
<b>Norma</b>	ISO 8434-1
<b>Tiekimo apimtis</b>	Presuojamas nipelis + presuojamas aptaisas
<b>Medžiaga</b>	Plienas
<b>Paviršiaus apsauga</b>	padengtas galvaniniu būdu



## Prekė

Pavadinimas	DN	Dydis	Colis	G1	vamzdžio išoriniam Ø (mm)
PAY 506 HL	6	4	1/4"	M 14 x 1,5	8
PAY 508 HL	8	5	5/16"	M 16 x 1,5	10
PAY 510 HL	10	6	3/8"	M 18 x 1,5	12
PAY 513 HL	12	8	1/2"	M 22 x 1,5	15
PAY 520 HL	19	12	3/4"	M 30 x 2	22
PAY 525 HL	25	16	1"	M 36 x 2	28