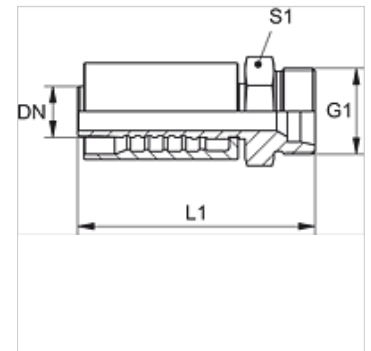


Savybės

Taikymo sritis	presuojama armatūra žarnos HD 800
1 jungtis	metrinis cilindrinis išorinis sriegis
1 sandarinimo forma	24° vidinis kūgis
Norma	ISO 8434-1
Trumpinys	CES
Įjungimas	su išplėšimo apsauga (Interlock)
Tiekimo apimtis	Presuojamas nipelis + presuojamas aptaisas
Medžiaga	Plienas
Paviršiaus apsauga	padengtas galvaniniu būdu



Nuoroda

Kad būtų užtikrintas didesnis sandarumas, jungiamoji detalė perdirbama į 20 dydį [DN31] su 2 sandarinimo žiedais 27,3 mm x 2,4 mm (medžiaga: EPDM). Taip pasiekiamas žarnos, jungiamosios detalės jungties sandarumas su 0 nuotėkiu.

Prekė

Pavadinimas	DN*	Dydis	Colis	G1	vamzdžio išoriniam Ø (mm)	L1 (mm)	S1	Darbinis slėgis (bar)
PA 816 HS	16	10	5/8"	M 30 x 2	20	86,4	32	500,0
PA 820 HS	19	12	3/4"	M 36 x 2	25	88,4	41	500,0
PA 825 HS	25	16	1"	M 42 x 2	30	110,0	46	500,0
PA 832 HS	31	20	1,1/4"	M 52 x 2	38	124,4	55	500,0