

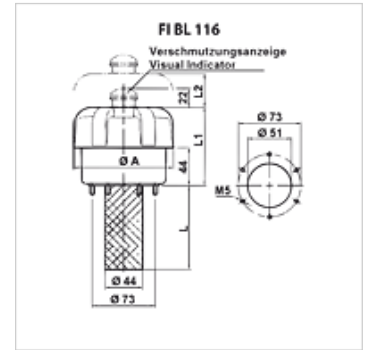
FI BL 116

Bako ventiliacinis ir pildymo filtrai

HANSA FLEX

Savybės

Konstrukcija	Flanšo tvirtinimas prie bako, su įpylimo sietu su užterštumo indikatoriumi
Temperatūra min.	-25 °C
Temperatūra max.	100 °C
Medžiaga	Plastikinis dangtis Tarpiklis: NBR Plieninis sietas
Filter material	neorganinis, 3 µm
Tiekimo apimtis	įsk. filtro elementą



Prekė

Pavadinimas	Oro kiekis (L/min)	Tvirtinimas	L (mm)	L1 (mm)	L2 (mm)	Diskas su skylėmis varžtams (mm)	Ø A (mm)	Bako skylė	Svoris (kg)
FI BL 116 F P03 001	1600	6 x M5	108,0	91,0	55,0	73	116,00	51 mm	0,46
FI BL 116 F P03 002	2150	6 x M5	108,0	155,0	55,0	73	116,00	51 mm	0,60

Atsarginės dalys

FI BL E MP Ventiliacinio filtro elementas