

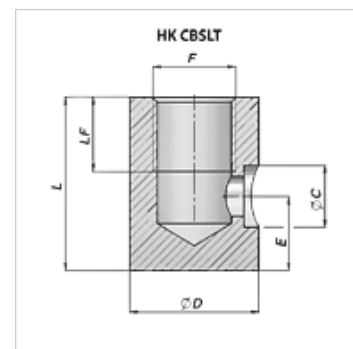
# HK CBSLT

Alyvos jungtis vamzdyno jungčiai

**HANSA FLEX**

## Savybės

Medžiaga Steel C22



## Prekė

| Pavadinimas     | E<br>(mm) | F      | L<br>(mm) | LF<br>(mm) | Ø C<br>(mm) | Ø D<br>(mm) | Svoris<br>(kg) |
|-----------------|-----------|--------|-----------|------------|-------------|-------------|----------------|
| HK CBSLT 040 10 | 12        | G 1/4" | 30        | 15         | 10,5        | 22          | 0,07           |
| HK CBSLT 060 12 | 15        | G 3/8" | 35        | 15         | 12,5        | 26          | 0,10           |
| HK CBSLT 080 15 | 15        | G 1/2" | 35        | 15         | 15,5        | 30          | 0,13           |