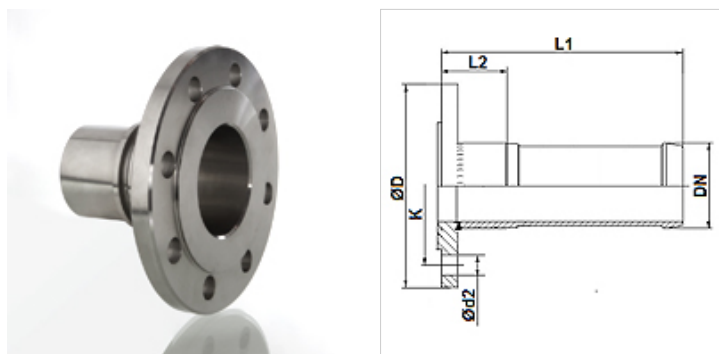


## Savybės

<b>1 jungtis</b>	Sutvirtinamoji jungė slėgio pakopoje PN16
<b>Gaminio forma</b>	tiesus
<b>1 sandarinimo forma</b>	plokščio sandarinimo
<b>Taikymo sritis</b>	pramonė
<b>Norma</b>	DIN EN 1092-1
<b>Medžiaga</b>	nerūdijantysis plienas



## Prekė

Pavadinimas	DN*	Dydis	Colis	Ø D (mm)	K (mm)	Ø d2 (mm)	N (mm)
TUE G 25 FF PN16 VA	25	16	1"	115,0	85	14	4
TUE G 32 FF PN16 VA	32	20	1,1/4"	140,0	100	18	4
TUE G 38 FF PN16 VA	40	24	1,1/2"	150,0	110	18	4
TUE G 50 FF PN16 VA	50	32	2"	165,0	125	18	4
TUE G 63 FF PN16 VA	63	40	2,1/2"	-	-	-	-
TUE G 75 FF PN16 VA	75	50	3"	200,0	160	18	8
TUE G 102 FF PN16 VA	100	64	4"	220,0	180	18	8

N = angų skaičius

## Priedai

<b>KS AL</b>	Aliuminio gnybtinė apkaba
<b>KS FIX AL</b>	Gnybtinė tvirtinimo apkaba, aliuminė

## Papildomos dalys

<b>FD C4400</b>	Plokščiasis tarpiklis
-----------------	-----------------------