

# FI BL E MP

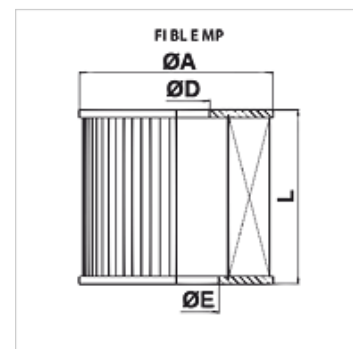
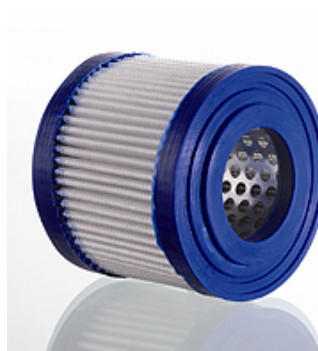
Ventiliacinio filtro elementas

**HANSA FLEX**

## Savybės

**Filter material** neorganinis, 3 µm

**Naudojimas** bako ventiliaciniam filtrui



## Prekė

Pavadinimas	filtrui, kurio tipas	L (mm)	Ø A (mm)	Ø D (mm)	Ø E (mm)	Svoris (kg)
FI BL E MP 0071 P03	FI BL 116 F P03 001	72,0	83,00	42	54	0,2
FI BL E MP 0072 P03	FI BL 116 F P03 002	135,0	83,00	42	54	0,2

## atsarginė dalis šiems gaminiams

FI BL 116 Bako ventiliacinis ir pildymo filtras