

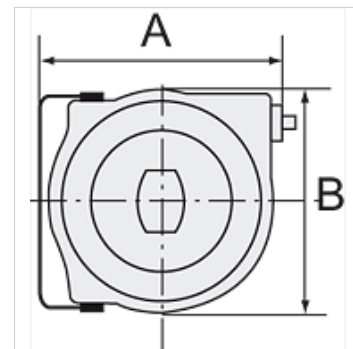
# K-SCHL-AUFROLLER LU WA L

Hose reels for compressed air and water, lightweight type

**HANSA FLEX**

## Savybės

Žarnos medžiaga	PVC
Darbinis slėgis	max. 12 bar (K-07100622); max. 20 bar (K-07100623)
Darbinė temperatūra	max. +60 °C
Įėjimo antvamzdis	G 1/4
Pasukimo kampas	180°



## Nuoroda

Daugiau duomenų pagal užklausimą.

## Aprašas

High-quality, impact-resistant polypropylene housing. An automatic latching mechanism allows the hose to be engaged at any length. Enclosed spring. Precise locking device for continuous feeding or stop function. Reel guide prevents excessive wear on the hose.

## Prekė

Pavadinimas	Žarnos matmuo	A (mm)	B (mm)	Žarnos ilgis (m)
K- 07 10 06 22	12 mm x 8 mm	340,0	311,0	8
K- 07 10 06 23	12 mm x 6 mm	445,0	400,0	15