

# K-SCHL-AUFROLLER LUFT H

Hose reels for compressed air, high flow capacity

**HANSA FLEX**

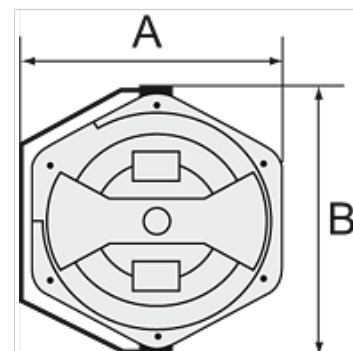
## Savybės

**Žarnos medžiaga** Braided polyurethane

**Darbinis slėgis** maks. 12 bar

**Darbinė temperatūra** -20 °C to +60 °C

**Pasukimo kampas** 300°



## Nuoroda

Daugiau duomenų pagal užklausimą.

## Aprašas

Specially designed to ensure a high flow capacity. Easy mounting on the wall or ceiling. Closed, rugged, impact-resistant housing made of POM, supply/outlet R 1/4 male thread and lightweight, hard-wearing, oil-resistant polyurethane hose. Incl. 2 m feeder hose.

## Prekė

Pavadinimas	Žarnos matmuo	A (mm)	B (mm)	Žarnos ilgis (m)
K- 07 10 06 14	16 mm x 11 mm	394,5	436,0	10