

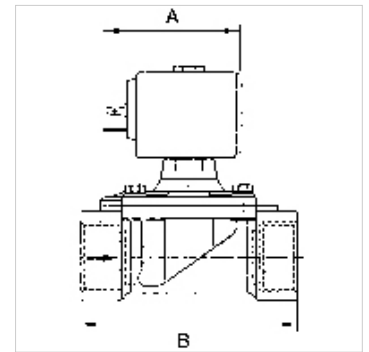
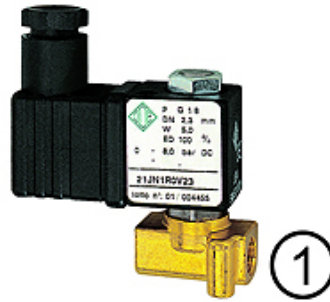
# K-MV G D 230 V, 50 - 60 HZ 1

Normally closed, directly operated, 230 V, 50 to 60 Hz

**HANSA FLEX**

## Savybės

Elektros jungtis	For connector socket Pg 9/Pg 11, acc. to ISO 4400
Apsaugos rūšis	IP65 (with connector socket fitted)
Medžiagos temperatūra	-10 °C to +90 °C (NBR); -10 °C bis +140 °C (FKM)
Korpusas, vožtuvo lizdas	Brass
Vidinės dalys	Stainless steel
Tarpiklis	Perbunan (NBR) or FKM



## Nuoroda

Daugiau duomenų pagal užklausimą.

## Aprašas

Economy series available in three different versions: Directly operated, Combined operation, Pilot-operated. For all applications with compressed air, neutral gases or low-viscosity, neutral media.

## Prekė

Pavadinimas	Sriegis	maks. darbinis slėgis (bar)	NW	Sandaravimo medžiaga	A (mm)	B (mm)	Gaminio forma
K- 07 30 22 39	G 1/8	18	2,3	FKM	41,0	30,0	1
K- 07 30 22 40	G 1/8	6	2,3	FKM	41,0	30,0	1
K- 07 30 22 41	G 1/8	14	2,5	FKM	54,0	40,0	2
K- 07 30 22 42	G 1/8	10	3,0	FKM	54,0	40,0	2
K- 07 30 22 43	G 1/4	14	2,5	FKM	54,0	40,0	2
K- 07 30 22 44	G 1/4	10	3,0	FKM	54,0	40,0	2
K- 07 30 22 45	G 1/4	5	4,5	FKM	54,0	40,0	2